

環境安全ニュース

大阪大学保全科学研究センター

PRTR¹⁾法の施行に向けた大阪大学の取り組み

本ニュースNo.6で解説したPRTR法（特定化学物質の環境への排出量の把握等及び管理の改善の促進に関する法律）が成立し、本年4月より施行される。大学などの教育・学術研究機関も該当するため、大阪大学もこの法律の適用を受け、化学物質をどれだけ排出・移動したかを大阪府を通して国に報告することとなる。

PRTR法の目的

化学物質をどれだけ排出したかを事業者が把握し、その量を公表することで、事業者の自主管理の改善を促し、環境汚染を未然に防ぐことにある。

対象化学物質

人の健康や生態系に有害なおそれがあるなどの性状を有する化学物質を対象とし、環境中に広く存在していると認められる「第一種指定化学物質」と、それほどは存在していないと見込まれる「第二種指定化学物質」が政令で指定されている。PRTR法では、第一種指定化学物質とそれを1%以上（特定第一種指定化学物質²⁾については0.1%以上）含有するものが対象となっている。「第一種指定化学物質」として354物質³⁾が指定され、このうち12物質が特定第一種指定化学物質である（別表参照）。また「第二種指定化学物質」として81物質⁴⁾が指定されている。

取扱量と対象事業所

- ・第一種指定化学物質の年間取扱量が1t（当初の2年間は5t）以上である事業所。

- ・特定第一種指定化学物質の年間取扱量が0.5t以上である事業所。

報告の対象となる排出・移動

報告の対象となる排出・移動には、大気、水域や土壌への排出、廃棄物としての移動、自ら行う廃棄物の管理型埋立処分、リサイクルのための廃棄物移動が含まれている。

予定

平成13年4月からの一年間の排出量・移動量を把握し、平成14年4月以降に大阪府に提出する。その結果は、平成14年の後半に公表される予定である。

なお、廃棄物としての移動についてもPRTR法に含まれるため、廃棄物中の第一種指定化学物質の含有量を処理業者へ報告する必要があります。従って、廃溶媒タンク中の第一種指定化学物質の量を把握しておく必要があることをご承知おきください。

¹⁾ PRTR: Pollutant Release and Transfer Register

²⁾ 特定第一種指定化学物質：石綿、フロンオキド、カドミウム及びその化合物、6価クロム化合物、塩化ビニル、ダイキノン類、ニッケル化合物、砒素及びその無機化合物、バリウム及びその化合物、ベンジレン=トリクロリド、ベンゼン、9-メトキシ-7H-フ[3,2-g][1]ベンゾピラン-7-オン（別名メキレン）

³⁾ 環境省のHP参照：<http://www.env.go.jp/chemi/prtr/list01.pdf>

⁴⁾ 環境省のHP参照：<http://www.env.go.jp/chemi/prtr/list02.pdf>

最近の排水水質分析結果について

今回は平成12年8月から11月の排水検査結果より、主な項目について示した(図1~3)。定期的に検査される項目は吹田・豊中両地区において若干違いがある。主な測定項目の基準値と定量下限値を表1に示した。年度別の検査結果は、保全科学研究センター誌「保全科学」にまとめて掲載される。

吹田地区では、最終排水口において基準値を超えた項目はなかった。頻繁に定量下限値を上回るジクロロメタンは定量下限値程度であった(図1)。ジクロロメタン以外の項目では、1,1-ジクロロエチレンが11月に(図2)、1,1,2-トリクロロエタンが9月に(図3)それぞれ定量下限値程度の濃度で検出された。

10月に行われた採水地点別の分析でもNo.3~6の各地点において、1,1,2-トリクロロエタン、シス-1,2-ジクロロエチレン、1,1-ジクロロエチレン、1,3-ジクロロプロペンなどの低沸点有機塩素系化合物が定量下限値程度の濃度で検出された(図4)。

これらの低沸点有機塩素系化合物は、吹田地区ではここ数年検出されたことがなかった。これらの化合物を取り扱っている研究室は注意をお願いします。

豊中地区の排水分析結果は本号に間に合わなかったため、今回は吹田地区のみを掲載した。

毎年、年末から年度末の研究活動が活発化する時期に、高濃度のジクロロメタンやベンゼンなどが検出されるため、今後も、環境中に有害物質を排出しないよう皆様の適切な処置・処理をお願いします。

表1. 主な測定項目の基準値と定量下限値

測定項目	基準値	定量下限値
カドミウム	< 0.1 mg/l	0.01
シアン化合物	< 1 mg/l	0.01
有機リン化合物	< 1 mg/l	0.1
鉛	< 0.1 mg/l	0.01
六価クロム	< 0.5 mg/l	0.05
ヒ素	< 0.1 mg/l	0.01
総水銀	< 0.005 mg/l	0.0005
アルキル水銀	検出されない	0.0005
トリクロロエレン	< 0.3 mg/l	0.002
テトラクロロエレン	< 0.1 mg/l	0.002
1,1,1-トリクロロエタン	< 3 mg/l	0.002
ジクロロメタン	< 0.2 mg/l	0.002
四塩化炭素	< 0.02 mg/l	0.002
1,2-ジクロロエタン	< 0.04 mg/l	0.002
1,1-ジクロロエチレン	< 0.2 mg/l	0.002
シス-1,2-ジクロロエチレン	< 0.4 mg/l	0.002
1,1,2-トリクロロエタン	< 0.06 mg/l	0.002
1,3-ジクロロプロペン	< 0.02 mg/l	0.002
チウラム	< 0.06 mg/l	0.002
シマジン	< 0.03 mg/l	0.002
チオベンカルブ	< 0.2 mg/l	0.002
ベンゼン	< 0.1 mg/l	0.002
セレン	< 0.1 mg/l	0.01
BOD	< 600 mg/l	3
浮遊物質	< 600 mg/l	1
n-ヘキサン抽出物質	< 20 mg/l*	1
フェノール類	< 5 mg/l	0.02
銅	< 3 mg/l	0.05
亜鉛	< 5 mg/l	0.05
溶解性鉄	< 10 mg/l	0.05
溶解性マンガン	< 10 mg/l	0.05
クロム	< 0.05 mg/l	0.05
フッ素化合物	< 15 mg/l	0.1
ヨウ素消費量	< 220 mg/l	1
ホウ素	< 2 mg/l	0.01

* 吹田地区は30 mg/l

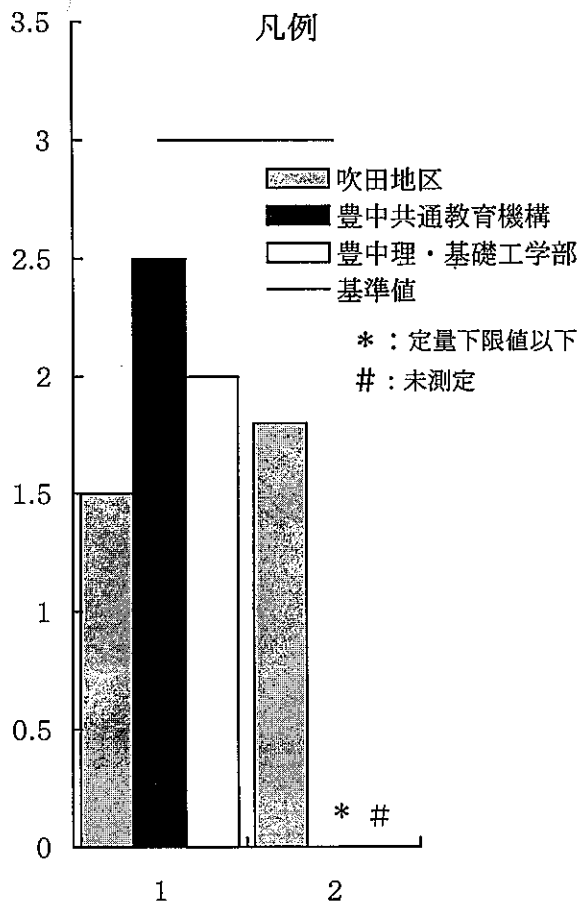


図1. ジクロロメタン

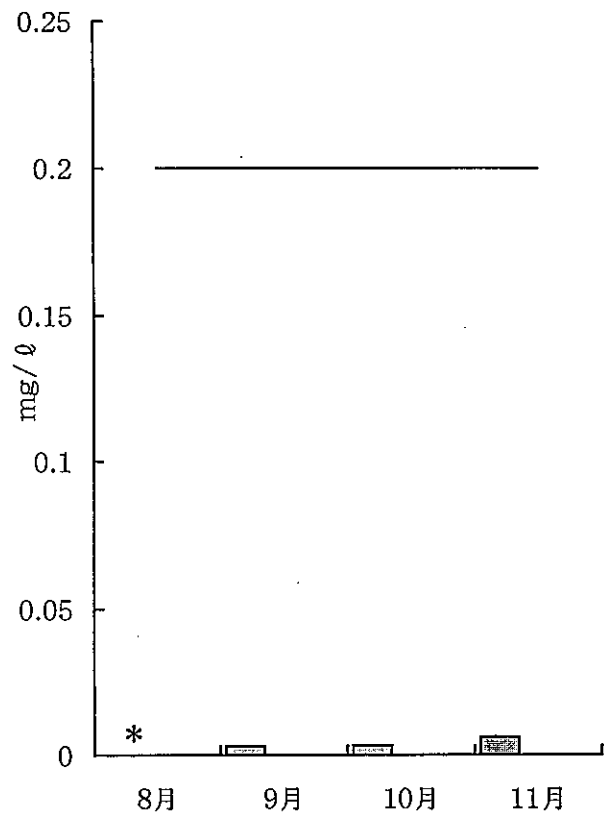


図2. 1,1-ジクロロエチレン

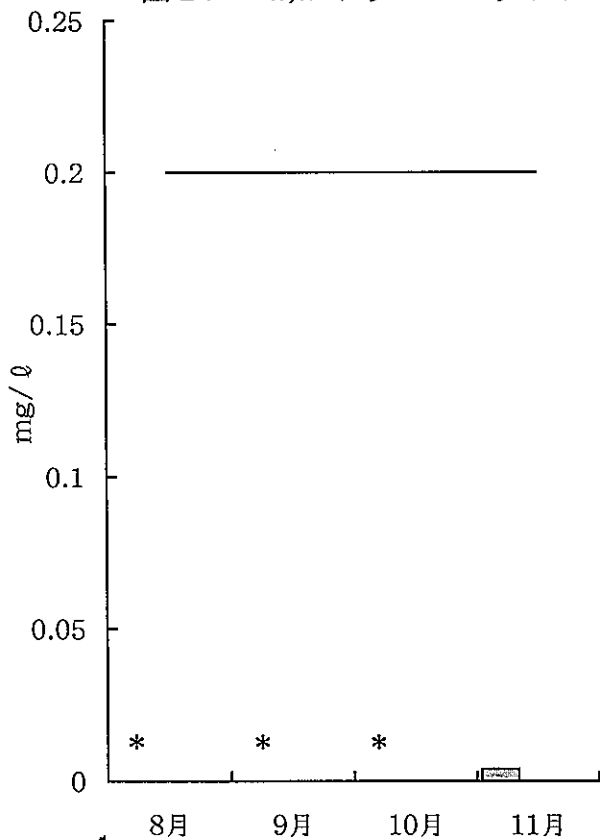


図3. 1,1,2-トリクロロエタン

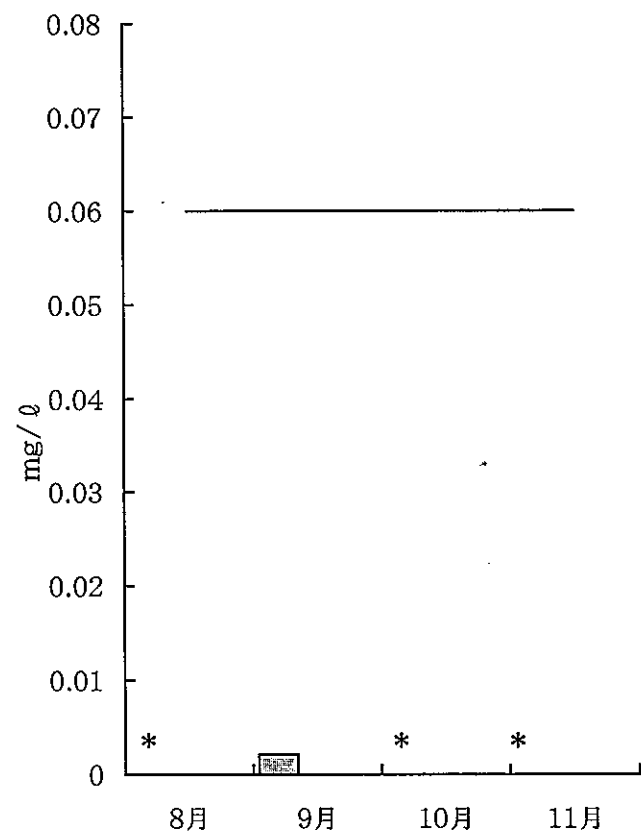
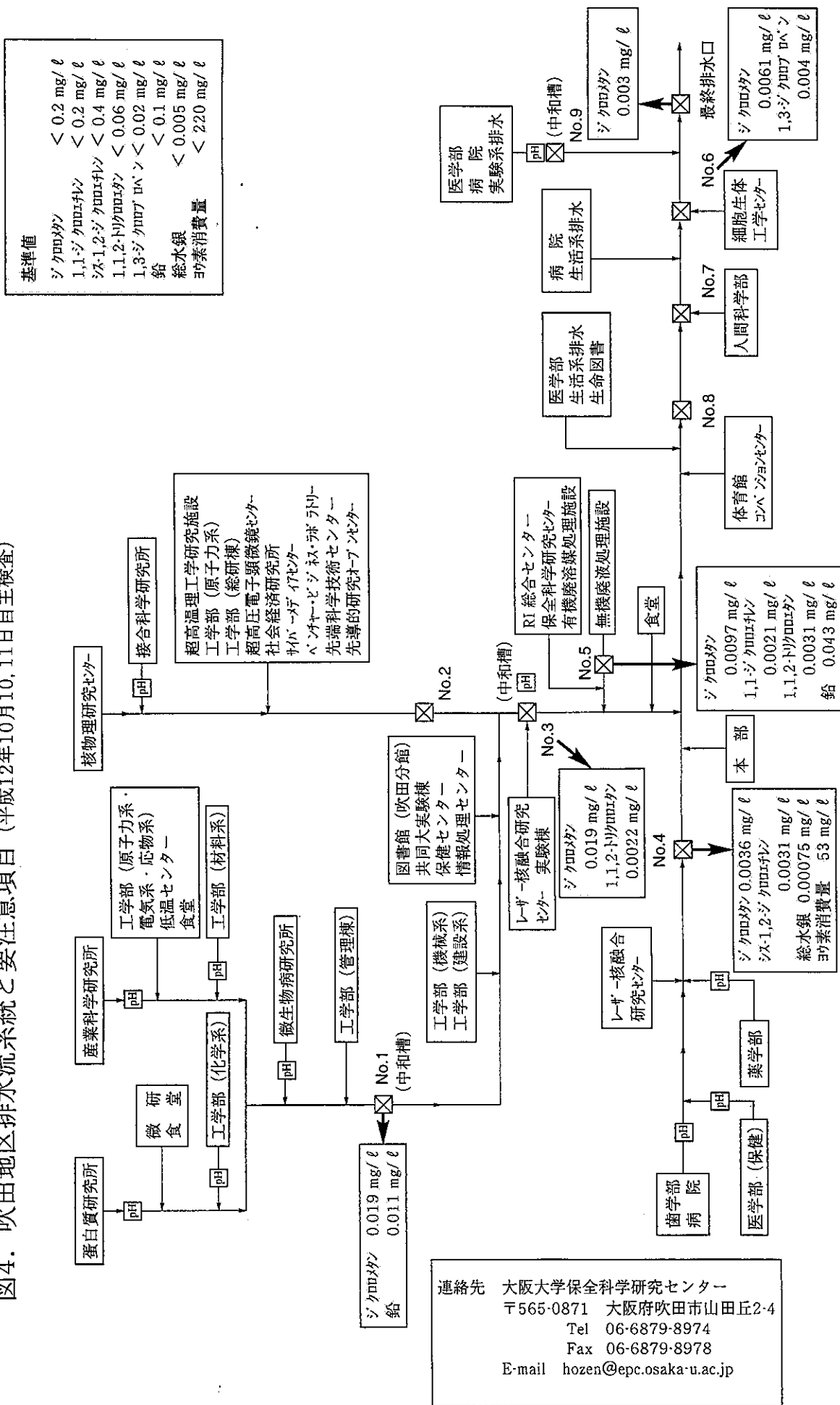


図4. 吹田地区排水系統と要注意項目 (平成12年10月10,11日自主検査)



別表. 第一種指定化学物質

政令番号	CAS	物質名	政令番号	CAS	物質名
1	-	亜鉛の水溶性化合物	48	12122-67-7	N,N'-エチレンビス(ジチオカルバミン酸)亜鉛 (別名ジネブ)
2	79-06-1	アクリルアミド	49	12427-38-2	N,N'-エチレンビス(ジチオカルバミン酸)マンガン (別名マンネブ)
3	79-10-7	アクリル酸	50	8018-01-7	N,N'-エチレンビス(ジチオカルバミン酸)マンガンとN,N'-エチレンビス(ジチオカルバミン酸)亜鉛の錯化合物 (別名マンコゼブ又はマンゼブ)
4	140-88-5	アクリル酸エチル	51	85-00-7	1,1'-エチレン-2,2'-ビビリジニウム=ジプロミド (別名ジクアトジプロミド又はジクワット)
5	2439-35-2	アクリル酸2-(ジメチルアミノ)エチル	52	62-44-2	4'-エトキシアセトアニリド (別名フェナセチン)
6	96-33-3	アクリル酸メチル	53	2593-15-9	5-エトキシ-3-トリクロロメチル-1,2,4-チアジアゾール (別名エクロメゾール)
7	107-13-1	アクリロニトリル	54	106-89-8	エピクロロヒドリン
8	107-02-8	アクロレイン	55	556-52-5	2,3-エポキシ-1-ブロパノール
9	103-23-1	アジピン酸ビス(2-エチルヘキシル)	56	75-56-9	1,2-エポキシプロパン (別名酸化プロピレン)
10	111-69-3	アジボニトリル	57	122-60-1	2,3-エポキシプロピル=フェニルエーテル
11	75-07-0	アセトアルデヒド	58	111-87-5	1-オクタノール
12	75-05-8	アセトニトリル	59	1806-26-4	p-オクチルフェノール
13	78-67-1	2,2'-アソビスイソブチロニトリル	60	-	カドミウム及びその化合物 (*)
14	90-04-0	o-アニシジン	61	105-60-2	ε-カプロラクタム
15	62-53-3	アニリン	62	576-26-1	2,6-キシレノール
16	141-43-5	2-アミノエタノール	63	1330-20-7	キシレン
17	111-40-0	N-(2-アミノエチル)-1,2-エタンジアミン (別名ジエチレントリアミン)	64	-	銀及びその水溶性化合物
18	120068-37-3	5-アミノ-1-[2,6-ジクロロ-4-(トリフルオロメチル)フェニル]-3-シアノ-4-[(トリフルオロメチル)スルフィニル]ピラゾール (別名フィプロニル)	65	107-22-2	グリオキサール
19	61-82-5	3-アミノ-1H-1,2,4-トリアゾール (別名アミトロール)	66	111-30-8	グルタルアルデヒド
20	51276-47-2	2-アミノ-4-[ヒドロキシ(メチル)ホスフィニル]酪酸 (別名グルホシネート)	67	1319-77-3	クレゾール
21	591-27-5	m-アミノフェノール	68	-	クロム及び3価クロム化合物
22	107-18-6	アリルアルコール	69	-	6価クロム化合物 (*)
23	106-92-3	1-アリルオキシ-2,3-エポキシプロパン	70	79-04-9	クロロアセチル=クロリド
24	-	直鎖アルキルベンゼンスルホン酸及びその塩 (アルキル基の炭素数が10から14までのもの及びその混合物に限る)	71	95-51-2	o-クロロアニリン
25	-	アンチモン及びその化合物	72	106-47-8	p-クロロアニリン
26	1332-21-4	石綿 (*)	73	108-42-9	m-クロロアニリン
27	4098-71-9	3-イソシアナトメチル-3,5,5-トリメチルシクロヘキシル=イソシアネート	74	75-00-3	クロロエタン
28	78-79-5	イソブレン	75	1912-24-9	2-クロロ-4-エチルアミノ-6-イソプロピルアミノ-1,3,5-トリアジン (別名アトラジン)
29	80-05-7	4,4'-イソプロピリデンジフェノール (別名ビスフェノールA)	76	51218-45-2	2-クロロ-2'-エチル-N-(2-メトキシ-1-メチルエチル)-6'-メチルアセトアニリド (別名メトラクロール)
30	25068-38-6	4,4'-イソプロピリデンジフェノールと1-クロロ-2,3-エポキシプロパンの重縮合物 (別名ビスフェノールA型エポキシ樹脂) (液状のものに限る)	77	75-01-4	クロロエチレン (別名塩化ビニル) (*)
31	4162-45-2	2,2'-イソプロピリデンビス[(2,6-ジプロモ-4,1-フェニレン)オキシ]}ジエタノール	78	79622-59-6	3-クロロ-N-(3-クロロ-5-トリフルオロメチル-2-ピリジル)-α,α,α-トリフルオロ-2,6-ジニトロ-p-トルイジン (別名フルアジナム)
32	96-45-7	2-イミダゾリジンチオン	79	119446-68-3	1-({2-[2-クロロ-4-(4-クロロフェノキシ)フェニル]-4-メチル-1,3-ジオキソラン-2-イル}メチル)-1H-1,2,4-トリアゾール (別名ジフェノコナゾール)
33	13516-27-3	1,1'-[イミノジ(オクタメチレン)]ジグアニジン (別名イミノクタジン)	80	79-11-8	クロロ酢酸
34	76578-14-8	エチル=2-[4-(6-クロロ-2-キノキサリニルオキシ)フェノキシ]プロピオナート (別名キザロホップエチル)	81	51218-49-6	2-クロロ-2',6'-ジエチル-N-(2-プロポキシエチル)アセトアニリド (別名プレチラクロール)
35	25319-90-8	S-エチル=2-(4-クロロ-2-メチルフェノキシ)チオアセタート (別名フェノチオール又はMCPAチオエチル)	82	15972-60-8	2-クロロ-2',6'-ジエチル-N-(メトキシメチル)アセトアニリド (別名アラクロール)
36	36335-67-8	O-エチル=O-(6-ニトロ-m-トリル)=sec-ブチルホスホルアミドチオアート (別名ブタミホス)	83	97-00-7	1-クロロ-2,4-ジニトロベンゼン
37	2104-64-5	O-エチル=O-4-ニトロフェニル=フェニルホスホチオアート (別名EPN)	84	75-68-3	1-クロロ-1,1-ジフルオロエタン (別名HCFC-142b)
38	40487-42-1	N-(1-エチルプロピル)-2,6-ジニトロ-3,4-キシリジン (別名ペンディメタリン)	85	75-45-6	クロロジフルオロメタン (別名HCFC-22)
39	2212-67-1	S-エチル=ヘキサヒドロ-1H-アゼピン-1-カルボチオアート (別名モリネート)	86	2837-89-0	2-クロロ-1,1,1,2-テトラフルオロエタン (別名HCFC-124)
40	100-41-4	エチルベンゼン	87	-	クロロトリフルオロエタン (別名HCFC-133)
41	151-56-4	エチレンイミン	88	75-72-9	クロロトリフルオロメタン (別名CFC-13)
42	75-21-8	エチレンオキシド (*)	89	95-49-8	o-クロロトルエン
43	107-21-1	エチレングリコール	90	122-34-9	2-クロロ-4,6-ビス(エチルアミノ)-1,3,5-トリアジン (別名シマジン又はCAT)
44	110-80-5	エチレングリコールモノエチルエーテル	91	107-05-1	3-クロロプロペン (別名塩化アリル)
45	109-86-4	エチレングリコールモノメチルエーテル	92	86598-92-7	4-クロロベンジル=N-(2,4-ジクロロフェニル)-2-(1H-1,2,4-トリアゾール-1-イル)チオアセトイミダート (別名イミベンコナゾール)
46	107-15-3	エチレンジアミン	93	108-90-7	クロロベンゼン
47	60-00-4	エチレンジアミン四酢酸	94	76-15-3	クロロペンタフルオロエタン (別名CFC-115)
			95	67-66-3	クロロホルム

政令 番号	CAS	物質名
96	74-87-3	クロロメタン (別名塩化メチル)
97	94-74-6	(4-クロロ-2-メチルフェノキシ)酢酸 (別名MCP又はMCPA)
98	96491-05-3	2-クロロ-N-(3-メトキシ-2-チエニル)-2',6'-ジメチルアセトアニリド (別名テニルクロール)
99	1314-62-1	五酸化バナジウム
100	-	コバルト及びその化合物
101	111-15-9	酢酸2-エトキシエチル (別名エチレングリコールモノエチルエーテルアセテート)
102	108-05-4	酢酸ビニル
103	110-49-6	酢酸2-メトキシエチル (別名エチレングリコールモノメチルエーテルアセテート)
104	90-02-8	サリチルアルデヒド
105	102851-06-9	α -シアノ-3-フェノキシベンジル=N-(2-クロロ- α,α,α -トリフルオロ-p-トリル)-D-バリナート (別名フルバリネート)
106	51630-58-1	α -シアノ-3-フェノキシベンジル=2-(4-クロロフェニル)-3-メチルブチレート (別名フェンバレレート)
107	52315-07-8	α -シアノ-3-フェノキシベンジル=3-(2,2-ジクロロビニル)-2,2-ジメチルシクロプロパンカルボキシレート (別名シベルメトリン)
108	-	無機シアン化合物 (錯塩及びシアン酸塩を除く)
109	100-37-8	2-(ジエチルアミノ)エタノール
110	28249-77-6	N,N-ジエチルチオカルバミン酸S-4-クロロベンジル (別名チオベンカルブ又はベンチオカーブ)
111	125306-83-4	N,N-ジエチル-3-(2,4,6-トリメチルフェニルスルホニル)-1H-1,2,4-トリアゾール-1-カルボキサミド (別名カフェンストロール)
112	56-23-5	四塩化炭素
113	123-91-1	1,4-ジオキサン
114	108-91-8	シクロヘキサシラミン
115	95-33-0	N-シクロヘキサシル-2-ベンゾチアゾールスルフェンアミド
116	107-06-2	1,2-ジクロロエタン
117	75-35-4	1,1-ジクロロエチレン (別名塩化ビニリデン)
118	156-59-2	cis-1,2-ジクロロエチレン
119	156-60-5	trans-1,2-ジクロロエチレン
120	101-14-4	3,3'-ジクロロ-4,4'-ジアミノジフェニルメタン
121	75-71-8	ジクロロジフルオロメタン (別名CFC-12)
122	23950-58-5	3,5-ジクロロ-N-(1,1-ジメチル-2-プロピニル)ベンズアミド (別名プロビザミド)
123	-	ジクロロテトラフルオロエタン (別名CFC-114)
124	306-83-2	2,2-ジクロロ-1,1,1-トリフルオロエタン (別名HCFC-123)
125	106917-52-6	2',4'-ジクロロ- α,α,α -トリフルオロ-4'-ニトロ-m-トルエンスルホンアニリド (別名フルスルファミド)
126	82692-44-2	2-[4-(2,4-ジクロロ-m-トルオイル)-1,3-ジメチル-5-ピラゾリルオキシ]-4-メチルアセトフェノン (別名ベンゾフェナップ)
127	3209-22-1	1,2-ジクロロ-3-ニトロベンゼン
128	89-61-2	1,4-ジクロロ-2-ニトロベンゼン
129	330-54-1	3-(3,4-ジクロロフェニル)-1,1-ジメチル尿素 (別名ジウロン又はDCMU)
130	330-55-2	3-(3,4-ジクロロフェニル)-1-メトキシ-1-メチル尿素 (別名リニユロン)
131	94-75-7	2,4-ジクロロフェノキシ酢酸 (別名2,4-D又は2,4-PA)
132	1717-00-6	1,1-ジクロロ-1-フルオロエタン (別名HCFC-141b)
133	75-43-4	ジクロロフルオロメタン (別名HCFC-21)
134	96-23-1	1,3-ジクロロ-2-プロパノール
135	78-87-5	1,2-ジクロロプロパン
136	709-98-8	3',4'-ジクロロプロピオンアニリド (別名プロバニル又はDCPA)
137	542-75-6	1,3-ジクロロプロペン (別名D-D)
138	91-94-1	3,3'-ジクロロベンジジン
139	95-50-1	o-ジクロロベンゼン

政令 番号	CAS	物質名
140	106-46-7	p-ジクロロベンゼン
141	71561-11-0	2-[4-(2,4-ジクロロベンゾイル)-1,3-ジメチル-5-ピラゾリルオキシ]アセトフェノン (別名ピラゾキシフェン)
142	58011-68-0	4-(2,4-ジクロロベンゾイル)-1,3-ジメチル-5-ピラゾリル=4-トルエンスルホナート (別名ピラゾレート)
143	1194-65-6	2,6-ジクロロベンゾニトリル (別名ジクロロベンル又はDBN)
144	-	ジクロロペンタフルオロプロパン (別名HCFC-225)
145	75-09-2	ジクロロメタン (別名塩化メチレン)
146	3347-22-6	2,3-ジシアノ-1,4-ジチアアントラキノン (別名ジチアノン)
147	50512-35-1	1,3-ジチオラン-2-イリデンマロン酸ジイソプロピル (別名イソプロチオラン)
148	17109-49-8	ジチオリン酸O-エチル-S,S-ジフェニル (別名エディフェンホス又はEDDP)
149	640-15-3	ジチオリン酸S-2-(エチルチオ)エチル-O,O-ジメチル (別名チオメトン)
150	35400-43-2	ジチオリン酸O-エチル-O-(4-メチルチオフェニル)-S-n-プロピル (別名スルプロホス)
151	298-04-4	ジチオリン酸O,O-ジエチル-S-(2-エチルチオエチル) (別名エチルチオメトン又はジスルホトン)
152	2310-17-0	ジチオリン酸O,O-ジエチル-S-[(6-クロロ-2,3-ジヒドロ-2-オキソベンゾオキサゾリニル)メチル] (別名ホサロン)
153	34643-46-4	ジチオリン酸O-2,4-ジクロロフェニル-O-エチル-S-プロピル (別名プロチオホス)
154	950-37-8	ジチオリン酸S-(2,3-ジヒドロ-5-メトキシ-2-オキソ-1,3,4-チアジアゾール-3-イル)メチル-O,O-ジメチル (別名メチダチオン又はDMTP)
155	121-75-5	ジチオリン酸O,O-ジメチル-S-1,2-ビス(エトキシカルボニル)エチル (別名マラソン又はマラチオン)
156	60-51-5	ジチオリン酸O,O-ジメチル-S-[(N-メチルカルバモイル)メチル] (別名ジメトエート)
157	25321-14-6	ジニトロトルエン
158	51-28-5	2,4-ジニトロフェノール
159	122-39-4	ジフェニルアミン
160	102-81-8	2-(ジ-n-ブチルアミノ)エタノール
161	55285-14-8	N-ジブチルアミノチオ-N-メチルカルバミン酸2,3-ジヒドロ-2,2-ジメチル-7-ベンゾ[b]フラニル (別名カルボスルファン)
162	-	ジプロモテトラフルオロエタン (別名ハロン-2402)
163	87-62-7	2,6-ジメチルアニリン
164	95-64-7	3,4-ジメチルアニリン
165	62850-32-2	N,N-ジメチルチオカルバミン酸S-4-フェノキシブチル (別名フェノチオカルブ)
166	1643-20-5	N,N-ジメチルデシルアミン=N-オキシド
167	52-68-6	ジメチル=2,2,2-トリクロロ-1-ヒドロキシエチルホスホナート (別名トリクロロホン又はDEP)
168	4685-14-7	1,1'-ジメチル-4,4'-ビピリジニウム塩 (次号に掲げるものを除く)
169	1910-42-5	1,1'-ジメチル-4,4'-ビピリジニウム=ジクロリド (別名パラコート又はパラコートジクロリド)
170	85785-20-2	N-(1,2-ジメチルプロピル)-N-エチルチオカルバミン酸S-ベンジル (別名エスプロカルブ)
171	119-93-7	3,3'-ジメチルベンジジン (別名o-トリジン)
172	68-12-2	N,N-ジメチルホルムアミド
173	2597-03-7	2-[(ジメトキシホスフィノチオ)チオ]-2-フェニル酢酸エチル (別名フェントエート又はPAP)
174	3861-47-0	3,5-ジヨード-4-オクタノイルオキシベンゾニトリル (別名アイオキシニル)
175	-	水銀及びその化合物
176	-	有機スズ化合物
177	100-42-5	ステレン
178	-	セレン及びその化合物

政令 番号	CAS	物質名
179	-	ダイオキシン類(*)
180	533-74-4	2-チオキノ-3,5-ジメチルテトラヒドロ-2H-1,3,5-チア ジアジン(別名ダゾメット)
181	62-56-6	チオ尿素
182	108-98-5	チオフェノール
183	77458-01-6	チオリン酸0-1-(4-クロロフェニル)-4-ピラゾリル-0-エ チル-S-プロピル(別名ピラクロホス)
184	2636-26-2	チオリン酸0-4-シアノフェニル-0,0-ジメチル(別名シア ノホス又はCYAP)
185	333-41-5	チオリン酸0,0-ジエチル-0-(2-イソプロピル-6-メチル- 4-ピリミジニル)(別名ダイアジノン)
186	119-12-0	チオリン酸0,0-ジエチル-0-(6-オキソ-1-フェニル-1,6- ジヒドロ-3-ピリダジニル)(別名ピリダフェンチオン)
187	13593-03-8	チオリン酸0,0-ジエチル-0-2-キノキサリニル(別名キノ ナルホス)
188	2921-88-2	チオリン酸0,0-ジエチル-0-(3,5,6-トリクロロ-2-ピリ ジニル)(別名クロルピリホス)
189	18854-01-8	チオリン酸0,0-ジエチル-0-(5-フェニル-3-イソキサ ゾリル)(別名イソキサチオン)
190	97-17-6	チオリン酸0-2,4-ジクロロフェニル-0,0-ジエチル(別 名ジクロフェンチオン又はECP)
191	2275-23-2	チオリン酸0,0-ジメチル-S-[2-[1-(N-メチルカルバモイ ル)エチルチオ]エチル](別名バミドチオン)
192	122-14-5	チオリン酸0,0-ジメチル-0-(3-メチル-4-ニトロフェニ ル)(別名フェニトロチオン又はMEP)
193	55-38-9	チオリン酸0,0-ジメチル-0-(3-メチル-4-メチルチオ フェニル)(別名フェンチオン又はMPP)
194	5598-13-0	チオリン酸0-3,5,6-トリクロロ-2-ピリジニル-0,0-ジメ チル(別名クロルピリホスメチル)
195	41198-08-7	チオリン酸0-4-プロモ-2-クロロフェニル-0-エチル-S- プロピル(別名プロフェノホス)
196	26087-47-8	チオリン酸S-ベンジル-0,0-ジイソプロピル(別名イ プロベンホス又はIBP)
197	1163-19-5	デカブromoジフェニルエーテル
198	100-97-0	1,3,5,7-テトラアザトリシク[3.3.1.1 ^{3,7}]デカン(別 名ヘキサメチレンテトラミン)
199	1897-45-6	テトラクロロイソフタロニトリル(別名クロロタロニ ル又はTPN)
200	127-18-4	テトラクロロエチレン
201	-	テトラクロロジフルオロエタン(別名CFC-112)
202	11070-44-3	テトラヒドロメチル無水フタル酸
203	116-14-3	テトラフルオロエチレン
204	137-26-8	テトラメチルチウラムジスルフィド(別名チウラム又は チラム)
205	100-21-0	テレフタル酸
206	120-61-6	テレフタル酸ジメチル
207	-	銅水溶性塩(錯塩を除く)
208	75-87-6	トリクロロアセトアルデヒド
209	71-55-6	1,1,1-トリクロロエタン
210	79-00-5	1,1,2-トリクロロエタン
211	79-01-6	トリクロロエチレン
212	108-77-0	2,4,6-トリクロロ-1,3,5-トリアジン
213	-	トリクロロトリフルオロエタン(別名CFC-113)
214	76-06-2	トリクロロニトロメタン(別名クロロピクリン)
215	115-32-2	2,2,2-トリクロロ-1,1-ビス(4-クロロフェニル)エタ ノール(別名ケルセン又はジコホル)
216	55335-06-3	(3,5,6-トリクロロ-2-ピリジニル)オキシ酢酸(別名トリ クロピル)
217	75-69-4	トリクロロフルオロメタン(別名CFC-11)
218	2451-62-9	1,3,5-トリス(2,3-エポキシプロピル)-1,3,5-トリアジ ン-2,4,6-(1H,3H,5H)-トリオン
219	118-96-7	2,4,6-トリニトロトルエン
220	1582-09-8	α,α,α-トリフルオロ-2,6-ジニトロ-N,N-ジプロピル-p-ト ルイジン(別名トリフルラリン)
221	178-79-6	2,4,6-トリプロモフェノール

政令 番号	CAS	物質名
222	75-25-2	トリプロモメタン(別名プロモホルム)
223	3452-97-9	3,5,5-トリメチル-1-ヘキサノール
224	108-67-8	1,3,5-トリメチルベンゼン
225	95-53-4	o-トルイジン
226	106-49-0	p-トルイジン
227	108-88-3	トルエン
228	95-80-7	2,4-トルエンジアミン
229	52570-16-8	2-(2-ナフチルオキシ)プロピオンアニリド(別名ナプロ アニリド)
230	-	鉛及びその化合物
231	7440-02-0	ニッケル
232	-	ニッケル化合物(*)
233	139-13-9	ニトリロ三酢酸
234	100-01-6	p-ニトロアニリン
235	628-96-6	ニトログリコール
236	55-63-0	ニトログリセリン
237	100-00-5	p-ニトロクロロベンゼン
238	86-30-6	N-ニトロソジフェニルアミン
239	100-02-7	p-ニトロフェノール
240	98-95-3	ニトロベンゼン
241	75-15-0	二硫化炭素
242	25154-52-3	ノニルフェノール
243	-	バリウム及びその水溶性化合物
244	88-89-1	ピクリン酸
245	1014-70-6	2,4-ビス(エチルアミノ)-6-メチルチオ-1,3,5-トリアジ ン(別名シメトリン)
246	10380-28-6	ビス(8-キノリノラト)銅(別名オキシ銅又は有機銅)
247	74115-24-5	3,6-ビス(2-クロロフェニル)-1,2,4,5-テトラジン(別 名クロフェンチジン)
248	563-12-2	ビス(ジチオリン酸)S,S'-メチレン-0,0,0',0'-テトラエ チル(別名エチオン)
249	137-30-4	ビス(N,N-ジメチルジチオカルバミン酸)亜鉛(別名ジラ ム)
250	64440-88-6	ビス(N,N-ジメチルジチオカルバミン酸)N,N'-エチレン ビス(チオカルバモイルチオ)亜鉛(別名ポリカーバメ ット)
251	61789-80-8	ビス(水素化牛脂)ジメチルアンモニウムクロリド
252	-	砒素及びその無機化合物(*)
253	302-01-2	ヒドラジン
254	123-31-9	ヒドロキノン
255	100-40-3	4-ビニル-1-シクロヘキセン
256	100-69-6	2-ビニルピリジン
257	55179-31-2	1-(4-ビフェニルオキシ)-3,3-ジメチル-1-(1H-1,2,4- トリアゾール-1-イル)-2-ブタノール(別名ピテルタ ノール)
258	110-85-0	ピベラジン
259	110-86-1	ピリジン
260	120-80-9	ピロカテコール(別名カテコール)
261	96-09-3	フェニルオキシラン
262	95-54-5	o-フェニレンジアミン
263	106-50-3	p-フェニレンジアミン
264	108-45-2	m-フェニレンジアミン
265	156-43-4	p-フェネチジン
266	108-95-2	フェノール
267	52645-53-1	3-フェノキシベンジル=3-(2,2-ジクロロビニル)-2,2-ジ メチルシクロプロパンカルボキシラート(別名ベルメ トリン)
268	106-99-0	1,3-ブタジエン
269	117-84-0	フタル酸ジ-n-オクチル
270	84-74-2	フタル酸ジ-n-ブチル
271	3648-21-3	フタル酸ジ-n-ヘプチル
272	117-81-7	フタル酸ビス(2-エチルヘキシル)
273	85-68-7	フタル酸n-ブチル=ベンジル

政令 番号	CAS	物質名
274	69327-76-0	2-tert-ブチルイミノ-3-イソプロピル-5-フェニルテトラヒドロ-4H-1,3,5-チアジアジン-4-オン (別名プロフェジン)
275	112410-23-8	N-tert-ブチル-N'-(4-エチルベンゾイル)-3,5-ジメチルベンゾヒドラジド (別名テブフェノジド)
276	17804-35-2	N-[1-(N-n-ブチルカルバモイル)-1H-2-ベンゾイミダゾリル]カルバミン酸メチル (別名ベノミル)
277	122008-85-9	ブチル=(R)-2-[4-(4-シアノ-2-フルオロフェノキシ)フェノキシ]プロピオナート (別名シハロホップチル)
278	134098-61-6	tert-ブチル=4-([1,3-ジメチル-5-フェノキシ-4-ピラゾリル]メチリデン)アミノオキシメチル)ベンゾアート (別名フェンピロキシメート)
279	2312-35-8	2-(4-tert-ブチルフェノキシ)シクロヘキシル=2-プロピニル=スルフィット (別名プロバルギット又はBPPS)
280	96489-71-3	2-tert-ブチル-5-(4-tert-ブチルベンジルチオ)-4-クロロ-3(2H)-ピリダジノン (別名ピリダベン)
281	119168-77-3	N-(4-tert-ブチルベンジル)-4-クロロ-3-エチル-1-メチルピラゾール-5-カルボキサミド (別名テブフェンピラド)
282	95-31-8	N-(tert-ブチル)-2-ベンゾチアゾールスルフェンアミド
283	-	ふっ化水素及びその水溶性塩
284	12071-83-9	N,N'-プロピレンビス(ジチオカルバミン酸)と亜鉛の重合体 (別名プロビネブ)
285	353-59-3	プロモクロロジフルオロメタン (別名ハロン-1211)
286	75-63-8	プロモトリフルオロメタン (別名ハロン-1301)
287	75-26-3	2-プロモプロパン
288	74-83-9	プロモメタン (別名臭化メチル)
289	13356-08-6	ヘキサキス(2-メチル-2-フェニルプロピル)ジスタノキサ (別名酸化フェンブタズ)
290	115-28-6	1,4,5,6,7,7-ヘキサクロロピシクロ[2.2.1]-5-ヘプテン-2,3-ジカルボン酸 (別名クロレンド酸)
291	115-29-7	6,7,8,9,10,10-ヘキサクロロ-1,5,5a,6,9,9a-ヘキサヒドロ-6,9-メタノ-2,4,3-ベンゾジオキサチエピン=3-オキシド (別名エンドスルファン又はベンゾエピン)
292	124-09-4	ヘキサメチレンジアミン
293	822-06-0	ヘキサメチレン=ジイソシアネート
294	-	ベリリウム及びその化合物 (*)
295	98-07-7	ベンジリジン=トリクロリド (*)
296	98-87-3	ベンジリデン=ジクロリド
297	100-44-7	ベンジル=クロリド (別名塩化ベンジル)
298	100-52-7	ベンズアルデヒド
299	71-43-2	ベンゼン (*)
300	552-30-7	1,2,4-ベンゼントリカルボン酸1,2-無水物
301	73250-68-7	2-(2-ベンゾチアゾリルオキシ)-N-メチルアセトアニリド (別名メフェナセト)
302	82-68-8	ペンタクロロニトロベンゼン (別名キントゼン又はPCNB)
303	87-86-5	ペンタクロロフェノール
304	-	ほう素及びその化合物
305	75-44-5	ホスゲン
306	1336-36-3	ポリ塩化ビフェニル (別名PCB)
307	-	ポリ(オキシエチレン)=アルキルエーテル (アルキル基の炭素数が12から15までのもの及びその混合物に限る)
308	9036-19-5	ポリ(オキシエチレン)=オクチルフェニルエーテル
309	9016-45-9	ポリ(オキシエチレン)=ニルフェニルエーテル
310	50-00-0	ホルムアルデヒド
311	-	マンガン及びその化合物
312	85-44-9	無水フタル酸
313	108-31-6	無水マレイン酸
314	79-41-4	メタクリル酸
315	688-84-6	メタクリル酸2-エチルヘキシル
316	106-91-2	メタクリル酸2,3-エポキシプロピル
317	105-16-8	メタクリル酸2-(ジエチルアミノ)エチル
318	2867-47-2	メタクリル酸2-(ジメチルアミノ)エチル

政令 番号	CAS	物質名
319	97-88-1	メタクリル酸n-ブチル
320	80-62-6	メタクリル酸メチル
321	126-98-7	メタクリロニトリル
322	89269-64-7	(Z)-2'-メチルアセトフェノン=4,6-ジメチル-2-ピリミジニルヒドラゾン (別名フェリムゾン)
323	100-61-8	N-メチルアニリン
324	556-61-6	メチル=インチオシアネート
325	2631-40-5	N-メチルカルバミン酸2-イソプロピルフェニル (別名イソプロカルブ又はMIPC)
326	114-26-1	N-メチルカルバミン酸2-イソプロポキシフェニル (別名プロポキスル又はPHC)
327	1563-66-2	N-メチルカルバミン酸2,3-ジヒドロ-2,2-ジメチル-7-ペンソ[b]フラニル (別名カルボフラン)
328	2655-14-3	N-メチルカルバミン酸3,5-ジメチルフェニル (別名XMC)
329	63-25-2	N-メチルカルバミン酸1-ナフチル (別名カルバリル又はNAC)
330	3766-81-2	N-メチルカルバミン酸2-sec-ブチルフェニル (別名フェノブカルブ又はBPMC)
331	100784-20-1	メチル=3-クロロ-5-(4,6-ジメトキシ-2-ピリミジニルカルバモイルスルファモイル)-1-メチルピラゾール-4-カルボキシラート (別名ハロスルフロメチル)
332	33089-61-1	3-メチル-1,5-ジ(2,4-キシリル)-1,3,5-トリアザベンタ-1,4-ジエン (別名アミトラス)
333	144-54-7	N-メチルジチオカルバミン酸 (別名カーバム)
334	2439-01-2	6-メチル-1,3-ジチオ[4,5-b]キノキサリン-2-オン
335	98-83-9	α-メチルスチレン
336	108-99-6	3-メチルピリジン
337	61432-55-1	S-1-メチル-1-フェニルエチル=ペリジン-1-カルボチオアート (別名ジメピレート)
338	26471-62-5	メチル-1,3-フェニレン=ジイソシアネート (別名m-トリレンジイソシアネート)
339	88-85-7	2-(1-メチルプロピル)-4,6-ジニトロフェノール
340	101-77-9	4,4'-メチレンジアニリン
341	5124-30-1	メチレンビス(4,1-シクロヘキシレン)=ジイソシアネート
342	88678-67-5	N-(6-メトキシ-2-ピリジル)-N-メチルチオカルバミン酸O-3-tert-ブチルフェニル (別名ピリブチカルブ)
343	298-81-7	9-メトキシ-7H-フロ[3,2-g][1]ベンソピラン-7-オン (別名メトキサレン) (*)
344	120-71-8	2-メトキシ-5-メチルアニリン
345	68-11-1	メルカプト酢酸
346	-	モリブデン及びその化合物
347	470-90-6	りん酸2-クロロ-1-(2,4-ジクロロフェニル)ピニル=ジエチル (別名クロルフェンピノス又はCVP)
348	2274-67-1	りん酸2-クロロ-1-(2,4-ジクロロフェニル)ピニル=ジメチル (別名ジメチルピノス)
349	300-76-5	りん酸1,2-ジプロモ-2,2-ジクロロエチル=ジメチル (別名ナレド又はBRP)
350	62-73-7	りん酸ジメチル=2,2-ジクロロピニル (別名ジクロルボス又はDDVP)
351	6923-22-4	りん酸ジメチル=(E)-1-メチル-2-(N-メチルカルバモイル)ピニル (別名モノクロトホス)
352	115-96-8	りん酸トリス(2-クロロエチル)
353	25155-23-1	りん酸トリス(ジメチルフェニル)
354	126-73-8	りん酸トリ-n-ブチル

(*) 特定第一種指定化学物質